



THE OUTDOOR ELECTRIC POWER SOLUTION

## OVERVIEW

The **PEDOC pedestal/mounting post is a Type “3R” Enclosure**. At installation do not fasten conduits, raceways or cables to the **PEDOC** itself. “S” loops shall be formed with the cables and wires to prevent stress on the wires inside the enclosure. This will ensure that the cables and wires have adequate room to adjust for grade level changes caused by freezing and thawing cycles, and soil subsidence. Ground wires are to be included with the supply conductors, and then shall be used to provide the connection to the PEDOC ground terminal.

Non hinge top models are intended for use with UL/C-UL Listed (RTRT/RTRT7) receptacles rated 60A max. and UL/C-UL Listed switches (WFXV/WFXV7) rated 60A max. The receptacle(s) are screwed onto the PEDOC and holes are provided to mount a UL/C-UL Listed (QCMZ/QCMZ7) non-metallic outlet box cover, suitable for wet locations, or a UL/C-UL Listed (QCIT/QCIT7) Metallic outlet box cover suitable for use in wet locations. Hinge Top models are intended for use with UL/C-UL listed (KCXS/KCXS7) rated 30A max. GFCI receptacles. The receptacle(s) are screwed onto the removable receptacle mounting plate.

Splices are to be made with proper splicing equipment, materials or kits.

**PEDOCs are also UL Listed as a mounting post.** There are no knockout locations provided. Mounting holes for fixtures or photocells are to be drilled before installation. When fixtures are mounted or raceways are extended from the top of the PEDOC a Meyer’s hub, sealing locknut, or

## SURVOL

**Les piédestaux PEDOC sont des logements de type « 3R ».** Au moment de l’installation, on ne doit pas assujettir les conduits, les canalisations ou les câbles au piédestal lui-même. On doit former des boucles en « S » dans les câbles et les fils pour éviter les contraintes internes. Ces câbles et fils pourront ainsi s’ajuster aux changements de niveau causés par les cycles de gel et de dégel ou la subsidence des sols. Des fils de terre doivent accompagner ceux d’alimentation et se connecter à la borne de terre du piédestal.

Les modèles sans dessus à charnières sont conçus pour accepter les prises (RTRT/RTRT7) et interrupteurs (WFXV/WFXV7) homologués UL/C-UL de 60 A ou moins. La ou les dispositifs utilisés sont vissés au piédestal qui est en outre doté de trous pour fixer un couvercle de prise métallique (QCIT/QCIT7) ou non métallique (QCMZ/QCMZ7) homologué UL/C-UL pour les endroits mouillés. Les modèles avec dessus à charnières sont conçus pour accepter les prises à (KCXS/KCXS7) homologuées UL/C-UL de 30 A ou moins. Ces prises sont vissées sur un cadre amovible.

Les raccords doivent être effectués au moyen d’outils, d’équipement ou de troussees prévues à cette fin.

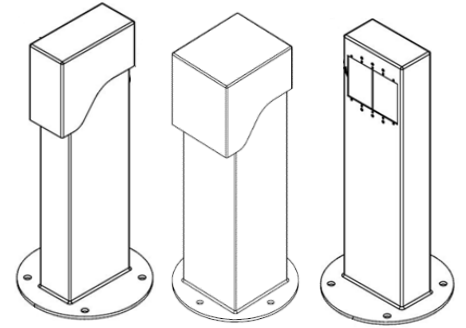
**Les piédestaux PEDOC peuvent aussi servir de montants.** Ils ne sont toutefois pas dotés de débouchures. Il faut percer des ouvertures pour les luminaires ou photocellules qu’on veut y installer. En présence de luminaires fixés sur le dessus ou de canalisations passant par le haut du piédestal, il faut utiliser un emboîtement de Myers, un contre-écrou d’étanchéité ou une rondelle d’étanchéité.

## MODELS WITH BASE

### MODEL NUMBERS THAT BEGIN WITH:

1P6 • 1P12 • 1P18 • 1P24 • 1P30 • 1P36 • 1P42 • 1P48  
 2P6 • 2P12 • 2P18 • 2P24 • 2P30 • 2P36 • 2P42 • 2P48  
 5P18 • 5P24 • 5P30 • 5P36 • 5P42 • 5P48

These models can accommodate two 1-1/2" conduit raceways. There are four (7/16") holes on the pedestal base. They are secured to a flat surface with the provided hardware. Models 36" and under are provided with 1/4" anchors, washers and acorn nuts. Models 42" and over are provided with 3/8" anchors, washers and acorn nuts.



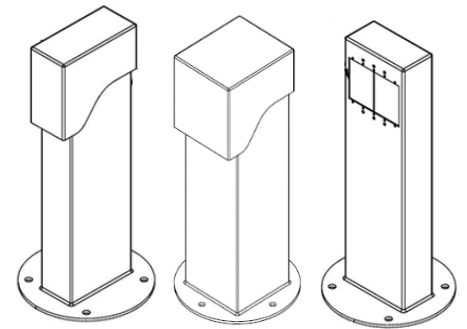
**NOTE:** 1P6, 1P12, 2P6, 2P12 are for special applications only as they do not meet UL Standard 1773, paragraph 5.3.1. "The distance between the marked final grade level of the mounting post/pedestal and the lowest live part shall not be less than 12". These models maybe used in applications that extend the height requirement to allow for that 12" distance. Examples would be concrete columns, piers, indoor installations that do not require a "3R" rating. Low voltage for communication applications, such as data, voice, ethernet or speaker wiring can be located lower than the 12" minimum.

## MODÈLES AVEC BASE

### NUMÉROS DE MODÈLE QUI COMMENCE PAR :

1P6 • 1P12 • 1P18 • 1P24 • 1P30 • 1P36 • 1P42 • 1P48  
 2P6 • 2P12 • 2P18 • 2P24 • 2P30 • 2P36 • 2P42 • 2P48  
 5P18 • 5P24 • 5P30 • 5P36 • 5P42 • 5P48

Ces modèles peuvent accepter deux canalisations de conduit de 1 1/2 po (3,8 cm). Il y a quatre trous de 7/16 po (11,1 mm) dans la base du piédestal. Les piédestaux doivent être assujettis à une surface plate au moyen des ferrures fournies. Les versions de 36 po (91,4 cm) ou moins viennent avec des rondelles, des écrous borgnes et des ancrages de 1/4 po (0,6 cm). Les versions de 42 po (91,4 cm) et plus viennent avec des rondelles, des écrous borgnes et des ancrages de 3/8 po (1,0 cm).



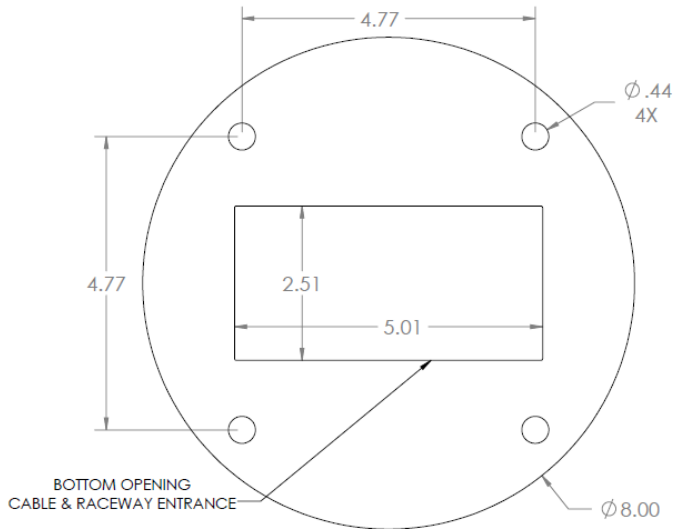
**REMARQUE :** les modèles IP6, IP12, 2P6 et 2P12 sont pour des installations spéciales seulement, puisqu'ils ne sont pas conformes au paragraphe 5.3.1 de la norme UL 1773. « La distance entre le niveau du sol final marqué sur le montant/piédestal et la pièce active la plus basse doit être supérieure à 12 po. » [traduction] Ces modèles peuvent être utilisés là où ils peuvent être élevés à des hauteurs supérieures permettant le respect de ces 12 po. On peut notamment penser aux colonnes en béton, aux piles de pont ou aux installations intérieures qui ne requièrent pas une cote « 3R ». Le câblage de communications à basse tension, comme pour la transmission de la voix/de données, les réseaux Ethernet ou les fils de haut-parleurs peuvent aussi se trouver sous le seuil minimal de 12 po.



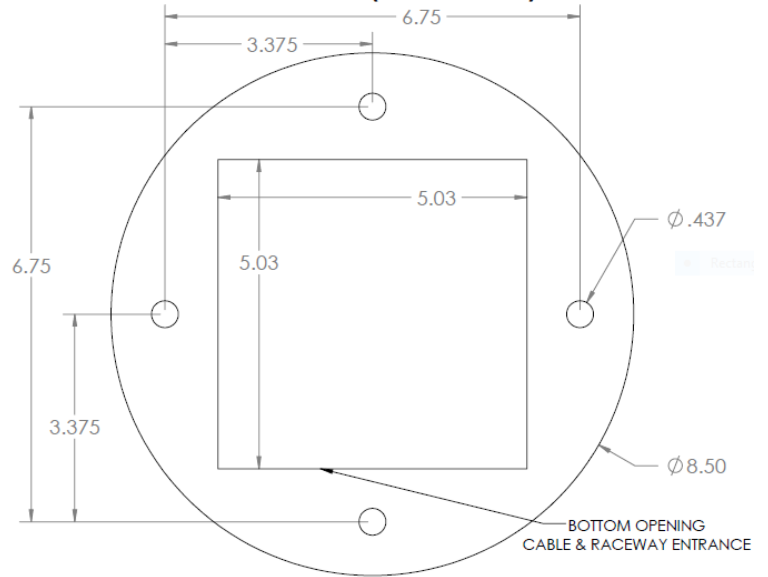
THE OUTDOOR ELECTRIC POWER SOLUTION

## MODELS WITH BASE

### BASE DETAIL (1P & 2P MODELS)

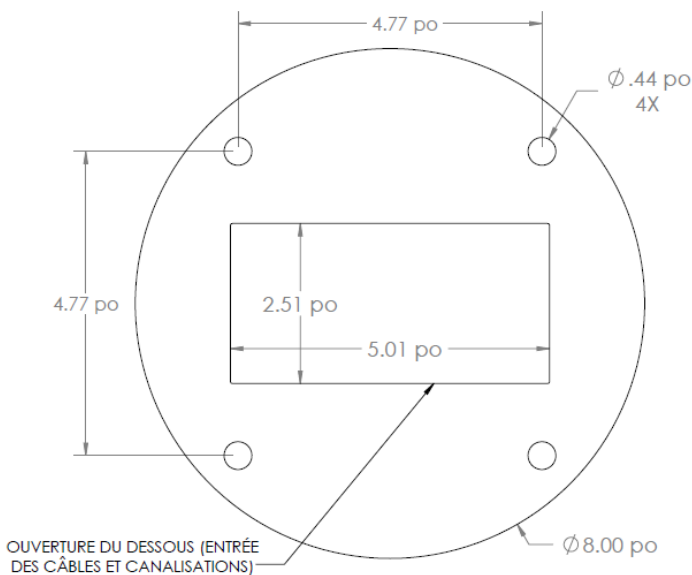


### BASE DETAIL (5P MODELS)

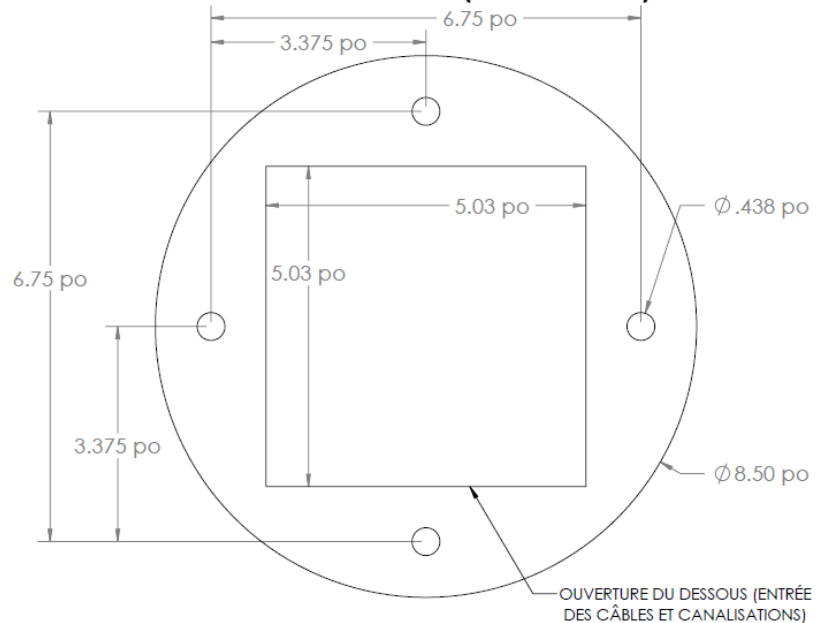


## MODÈLES AVEC BASE

### DÉTAILS DE LA BASE (MODÈLES 1P ET 2P)



### DÉTAILS DE LA BASE (MODÈLES 5P)



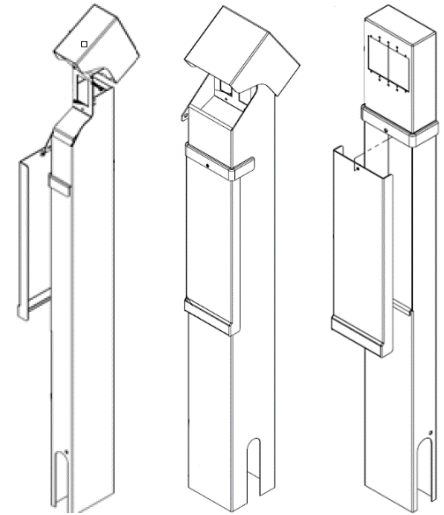


## MODELS WITHOUT BASE

### MODEL NUMBERS THAT BEGIN WITH:

142 • 148 • 154  
 242 • 248 • 254  
 542 • 548 • 554

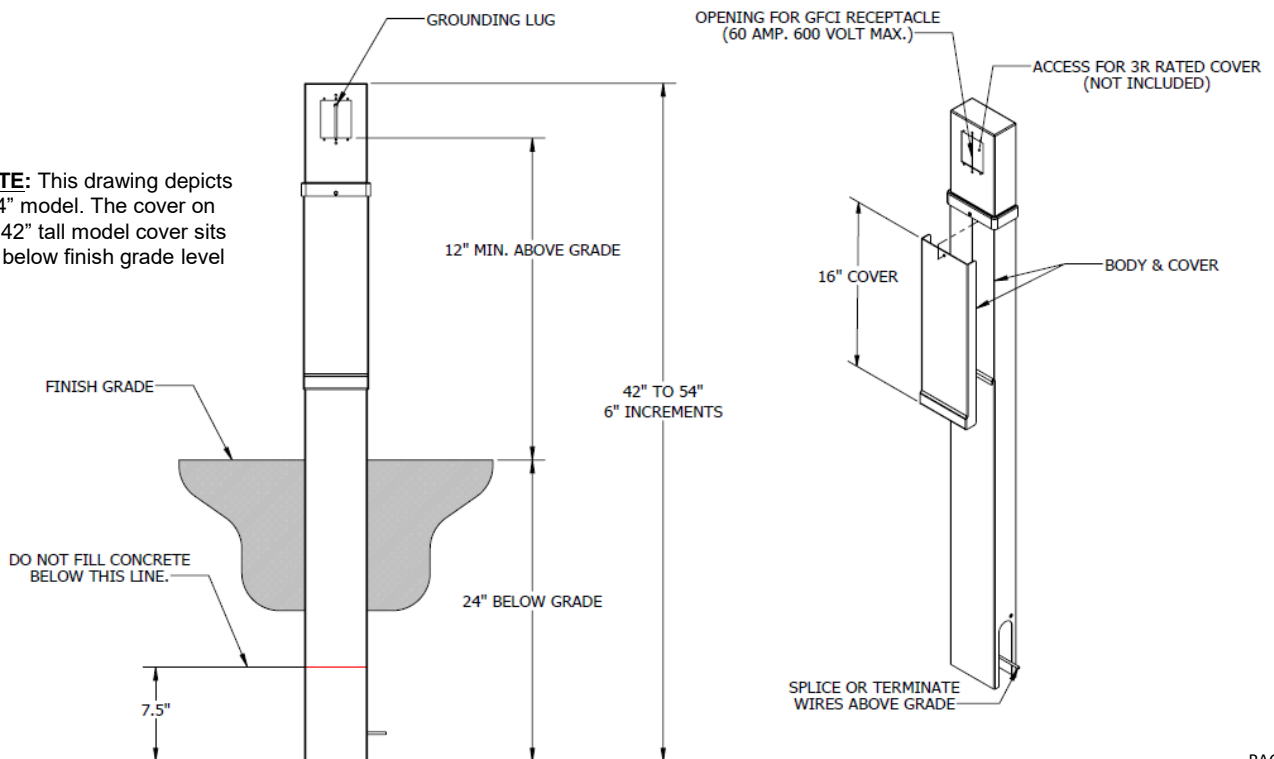
Units are to be installed 24" into the ground. If a supporting method is not available, then a concrete backfill, or equivalent material, shall be used. If concrete is used, the backfill should be placed so that the cables or raceways are not allowed to become embedded in the concrete. First cover any cable or raceway with sand or similar backfill, so that they can move independently of the **PEDOC** (see illustration). **PEDOCs** can be also mounted onto an optional PEDOC mounting base (PMB).



### ADDITIONAL FEATURES:

- Removable front cover which provides adequate room for raceway placement and wire or cable installation.
- Slots are provided on the sides to provide entry points for raceways and cables.
- These models can accommodate conduit raceways up to 1 inch through the wire slots, or up to 1-2" through the bottom.

**NOTE:** This drawing depicts a 54" model. The cover on the 42" tall model cover sits 16" below finish grade level





THE OUTDOOR ELECTRIC POWER SOLUTION

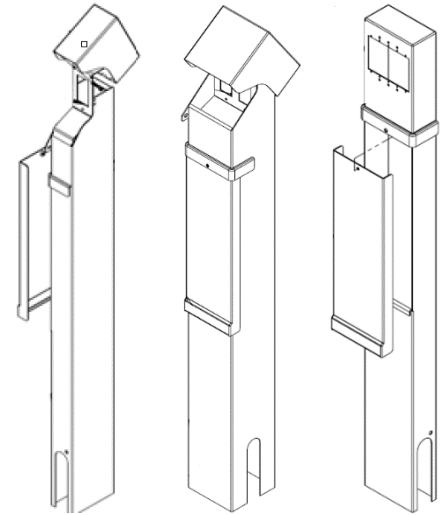


## MODÈLES SANS BASE

### NUMÉROS DE MODÈLE QUI COMMENCE PAR :

142 • 148 • 154  
242 • 248 • 254  
542 • 548 • 554

Les piédestaux doivent être enfoncés 24 po (61 cm) dans le sol. En l'absence d'une méthode de soutien, il faut se servir d'un remblai de béton ou d'un matériau équivalent. S'il s'agit de béton, le remblai doit être placé de manière à ne pas emprisonner les câbles ou canalisations. Il faut donc les recouvrir de sable ou d'une substance similaire leur permettant d'être déplacés indépendamment du piédestal (voir l'illustration). Les piédestaux peuvent aussi être installés sur une base optionnelle (PMB).



### CARACTÉRISTIQUES ADDITIONNELLES

- Couvercle avant amovible qui procure suffisamment d'espace pour placer les canalisations et effectuer les raccords.
- Fentes latérales pouvant servir d'entrées de câbles ou de canalisations.
- Prise en charge de canalisations de conduit de 1 po (2,5 cm) ou moins par les fentes, ou de 1 1/2 po (3,8 cm) ou moins par le dessous.

