

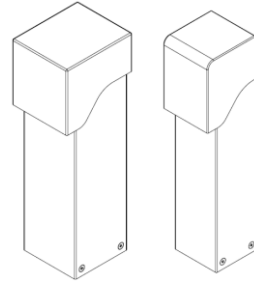


THE OUTDOOR ELECTRIC POWER SOLUTION

### UL INSTALLATION INSTRUCTIONS FOR MODELS WITH INTERNAL MOUNTING BRACKET

#### MODEL NUMBERS THAT BEGIN WITH:

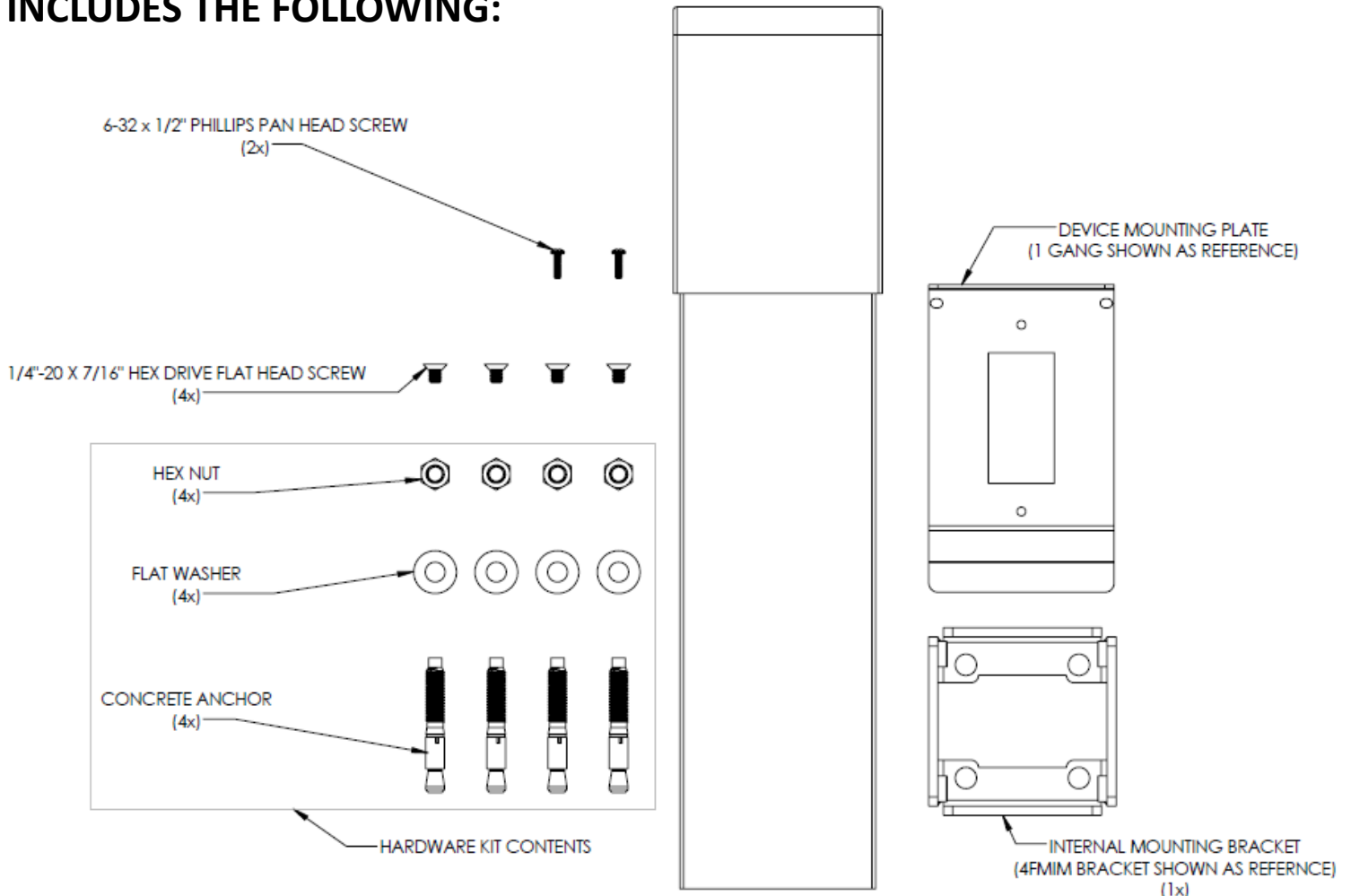
- 4FMIM12 • 4FMIM18 • 4FMIM24 • 4FMIM30 • 4FMIM36
- 5FMIM12 • 5FMIM18 • 5FMIM24 • 5FMIM30 • 5FMIM36
- 5IM18 • 5IM24 • 5IM30 • 5IM36 • 5IM42 • 5IM48



Each model can accommodate one to two conduit raceways, see Internal Mounting Bracket Detail on page 3. There are four (7/16") holes on the internal mounting bracket. They are secured to a flat surface with the provided hardware.

**NOTE:** All 12" heights are for special applications only as they do not meet UL Standard 1773, paragraph 5.3.1. "The distance between the marked final grade level of the mounting post/pedestal and the lowest live part shall not be less than 12". These models may be used in applications that extend the height requirement to allow for that 12" distance. Examples would be concrete columns, piers, indoor installations that do not require a "3R" rating. Low voltage for communication applications, such as data, voice, ethernet or speaker wiring can be located lower than the 12" minimum.

### INCLUDES THE FOLLOWING:





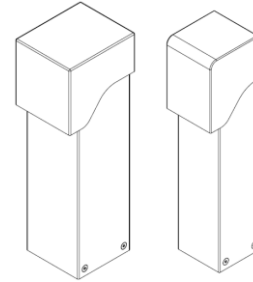
THE OUTDOOR ELECTRIC POWER SOLUTION



## DIRECTIVES UL POUR LES MODÈLES DOTÉS D'UN SUPPORT DE FIXATION INTERNE

### NUMÉROS DE MODÈLE QUI COMMENCE PAR :

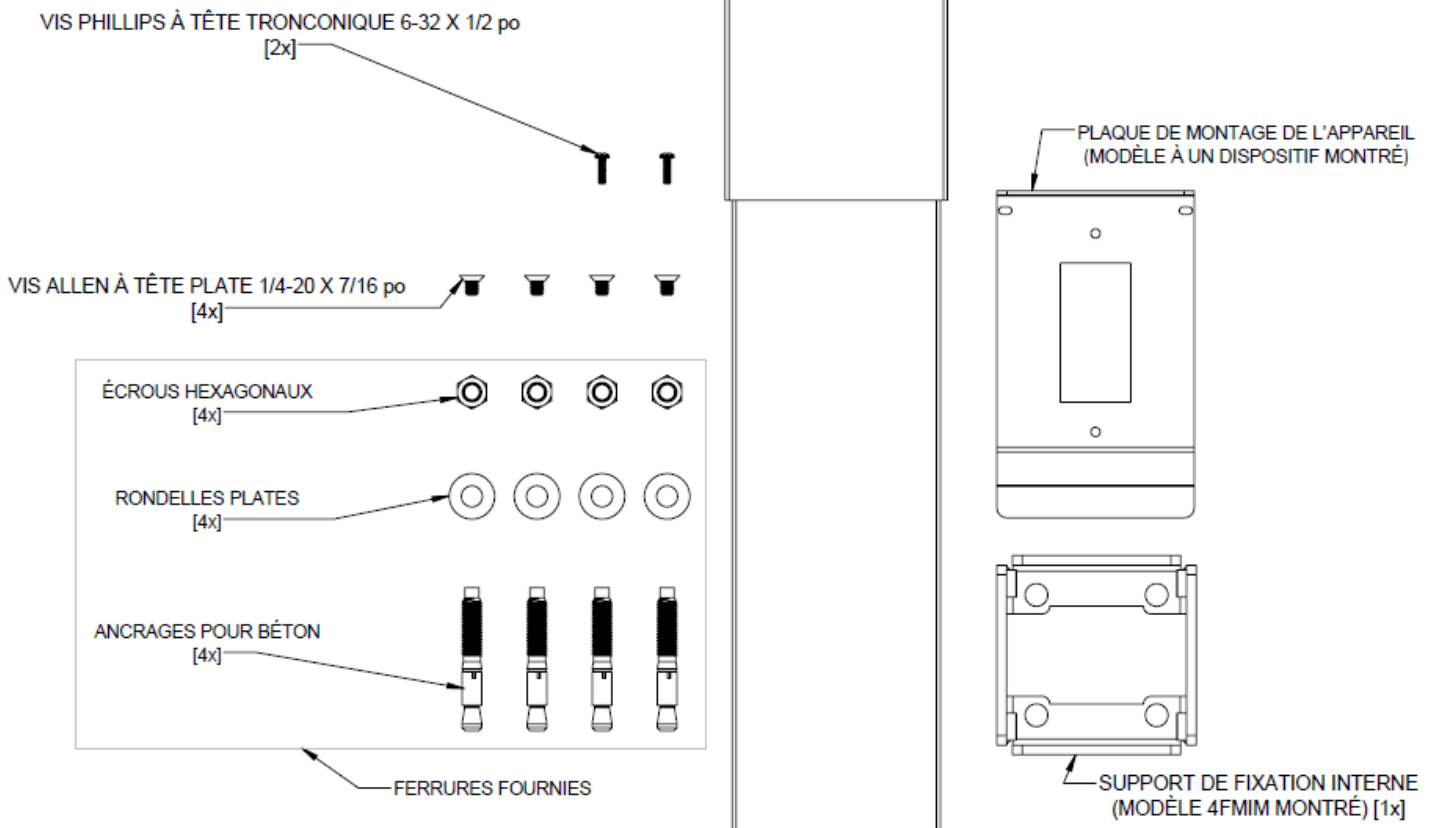
4FMIM12 • 4FMIM18 • 4FMIM24 • 4FMIM30 • 4FMIM36  
5FMIM12 • 5FMIM18 • 5FMIM24 • 5FMIM30 • 5FMIM36  
5IM18 • 5IM24 • 5IM30 • 5IM36 • 5IM42 • 5IM48



Chaque modèle peut accepter un ou deux canalisations de conduit (voir les détails en page 3). Il y a quatre trous de 7/16 po (11,11 mm) dans le support de fixation interne. Les piédestaux doivent être assujettis à une surface plate au moyen des ferrures fournies.

**REMARQUE :** tous les modèles de 12 po (30,48 cm) sont pour des installations spéciales seulement, puisqu'ils ne sont pas conformes au paragraphe 5.3.1 de la norme UL 1773. « La distance entre le niveau du sol final marqué sur le montant/piédestal et la pièce active la plus basse doit être supérieure à 12 po. » [traduction] Ces modèles peuvent être utilisés là où ils peuvent être élevés à des hauteurs supérieures permettant le respect de ces 12 po. On peut notamment penser aux colonnes en béton, aux piles de pont ou aux installations intérieures qui ne requièrent pas une cote « 3R ». Le câblage de communications à basse tension, comme pour la transmission de la voix/de données, les réseaux Ethernet ou les fils de haut-parleurs peuvent aussi se trouver sous le seuil minimal de 12 po.

### ÉLÉMENTS FOURNIS:

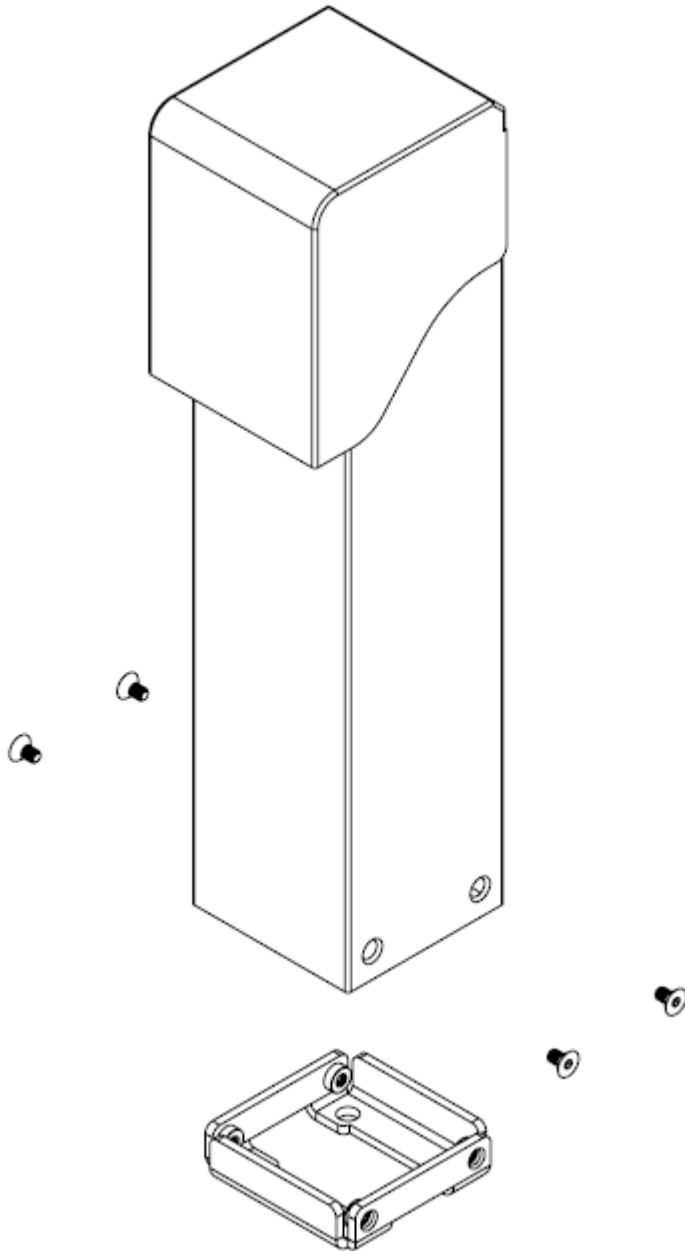




THE OUTDOOR ELECTRIC POWER SOLUTION

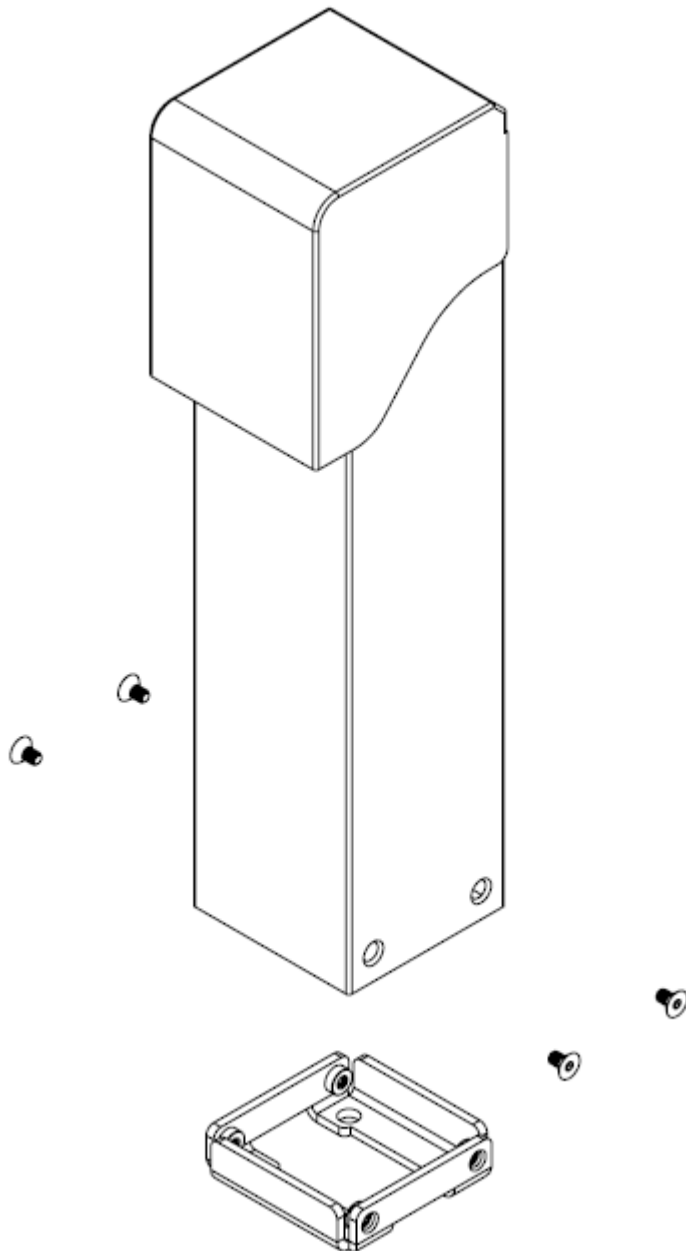
## UL INSTALLATION INSTRUCTIONS FOR MODELS WITH INTERNAL MOUNTING BRACKET

- 1) Remove Internal Mounting Bracket located inside the bottom of the PEDOC.
  - Use a 5/32" Allen wrench or hex drive bit to remove the (4) screws located at the bottom of the PEDOC
  - **Note: Do NOT discard the bracket or screws as they will be re-installed in a later step.**



## DIRECTIVES UL POUR LES MODÈLES DOTÉS D'UN SUPPORT DE FIXATION INTERNE

- 1) Retirer le support de fixation interne situé au bas du piédestal.
  - Se servir d'une mèche hexagonale ou d'une clé Allen de 5/32 po pour retirer les quatre [4] vis inférieures.
  - **Remarque : ne PAS jeter ces vis, puisqu'elles seront réinsérées plus tard.**

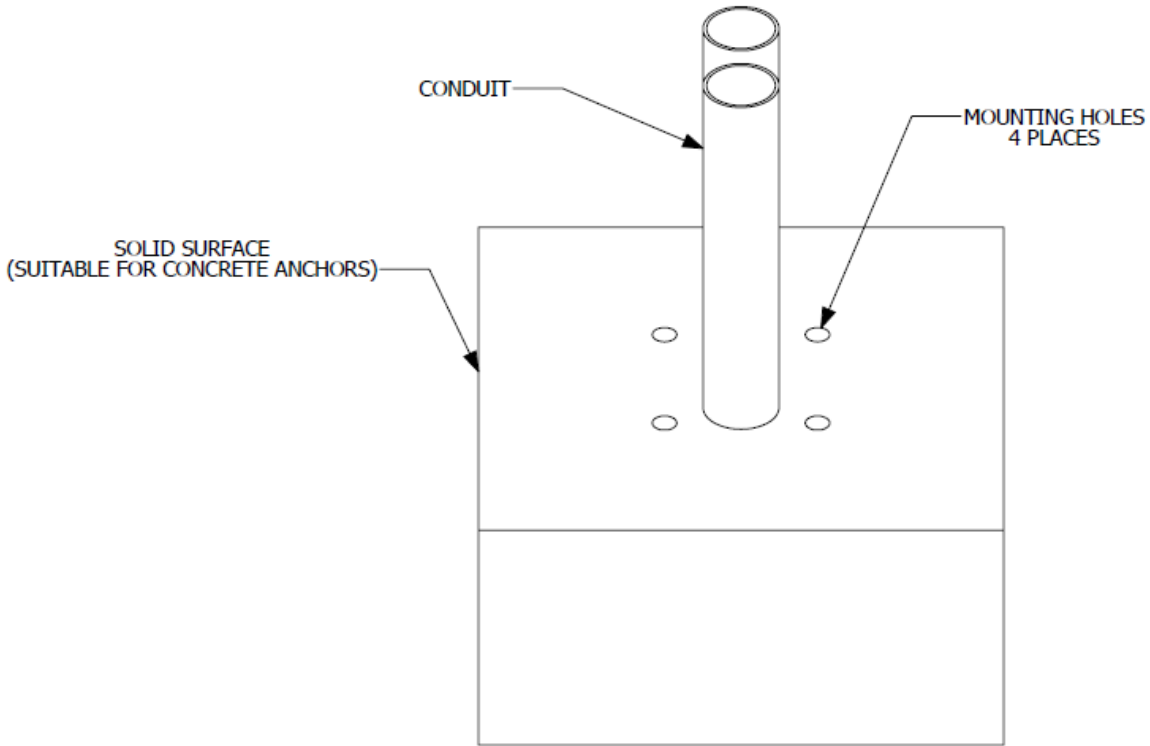




THE OUTDOOR ELECTRIC POWER SOLUTION

**UL INSTALLATION INSTRUCTIONS FOR MODELS WITH INTERNAL MOUNTING BRACKET**

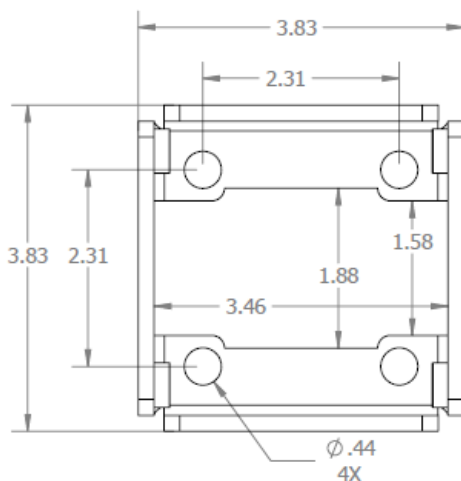
- 2) Drill (4) Mounting holes using the supplied internal mounting bracket as a template or use the dimensions shown in Internal Mounting Bracket Detail diagram below.



**INTERNAL MOUNTING BRACKET DETAIL**

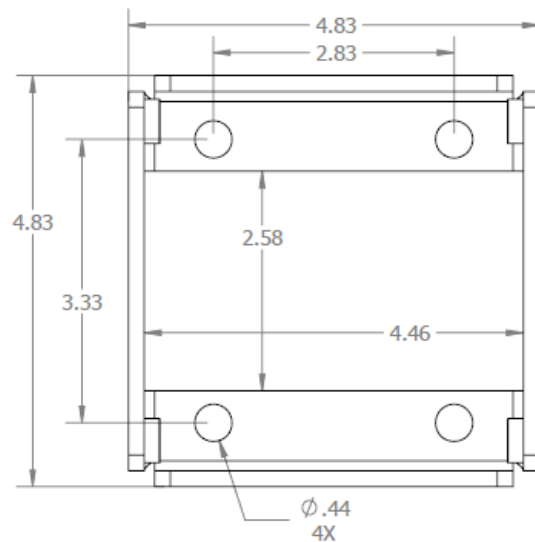
**5IM & 5FMIM MODELS**

**4FMIM MODELS**



**Can accommodate:  
Two 1-1/4" Conduits**

**5IM & 5FMIM MODELS**



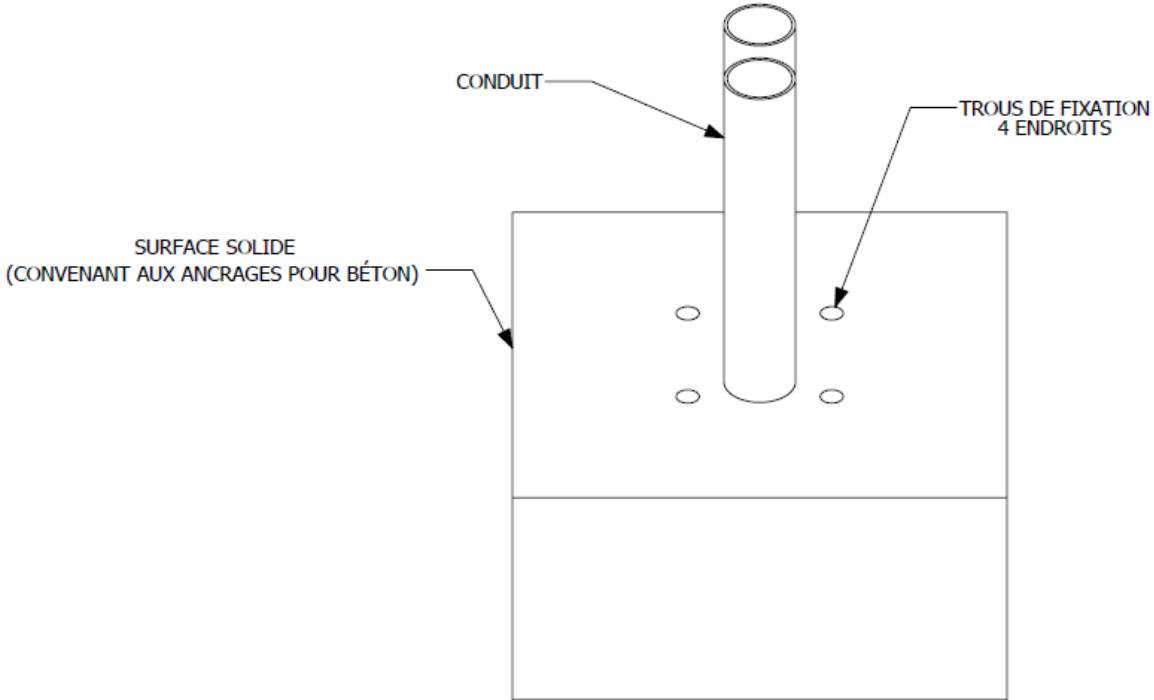
**Can accommodate:  
Two 1-1/2" Conduits**



THE OUTDOOR ELECTRIC POWER SOLUTION

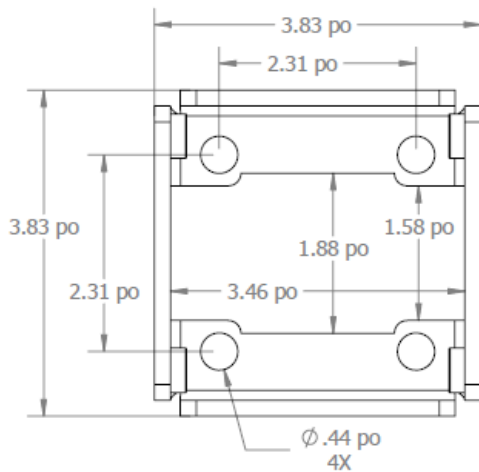
### DIRECTIVES UL POUR LES MODÈLES DOTÉS D'UN SUPPORT DE FIXATION INTERNE

- 1) Percer quatre [4] trous en utilisant le support de fixation interne comme gabarit ou en employant les mesures indiquées dans les schémas ci-dessous.



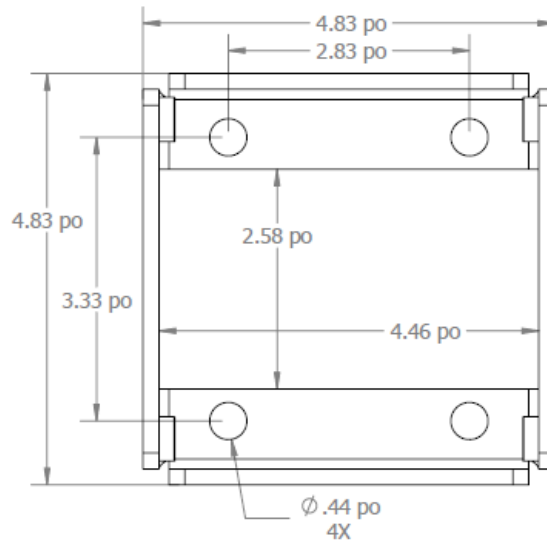
### DIMENSIONS ET MESURE DES SUPPORTS DE FIXATION INTERNES

**MODÈLES 4FMIM**



**Peut accepter :**  
deux [2] conduits de 1 1/4 po (3,175 cm)

**MODÈLES 5IM ET 5FMIM**



**Peut accepter :**  
deux [2] conduits de 1 1/2 po (3,81 cm)

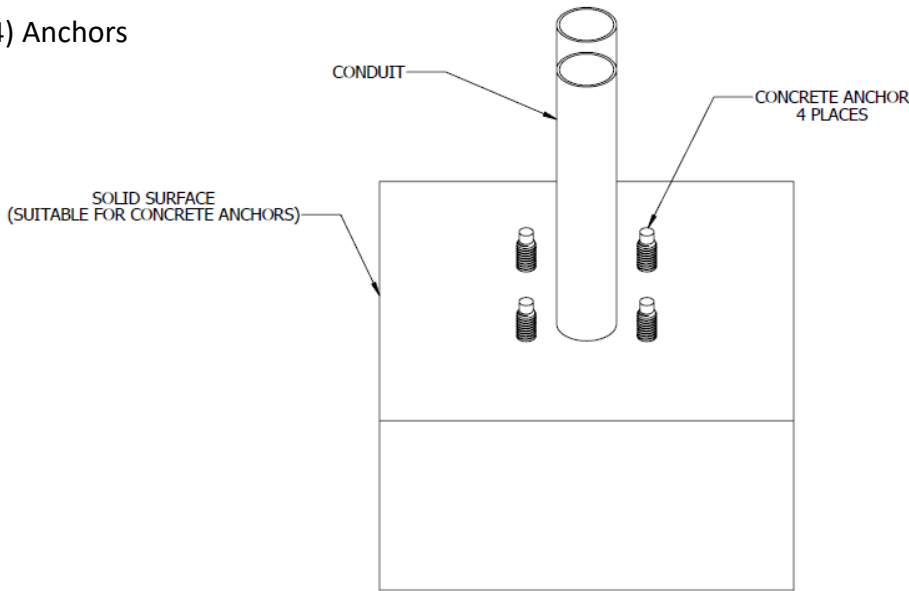


THE OUTDOOR ELECTRIC POWER SOLUTION



### UL INSTALLATION INSTRUCTIONS FOR MODELS WITH INTERNAL MOUNTING BRACKET

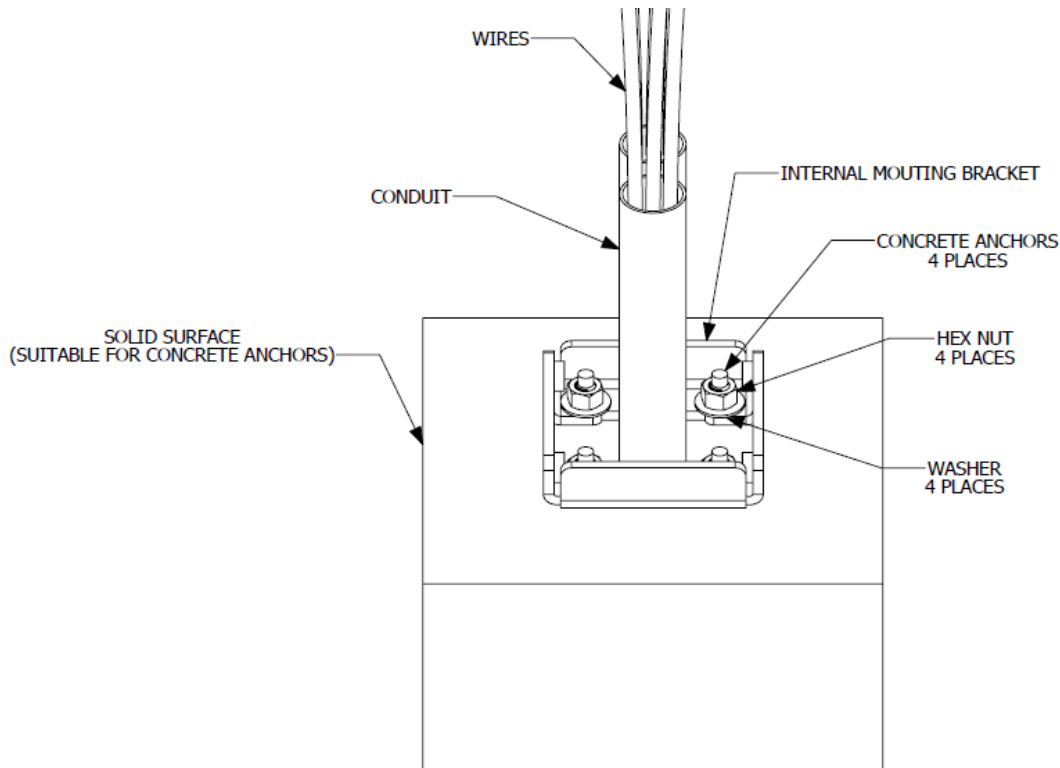
#### 3) Install (4) Anchors



#### 4) Install Internal Mounting Bracket onto Anchors using (4) Washers and (4) Hex Nuts.

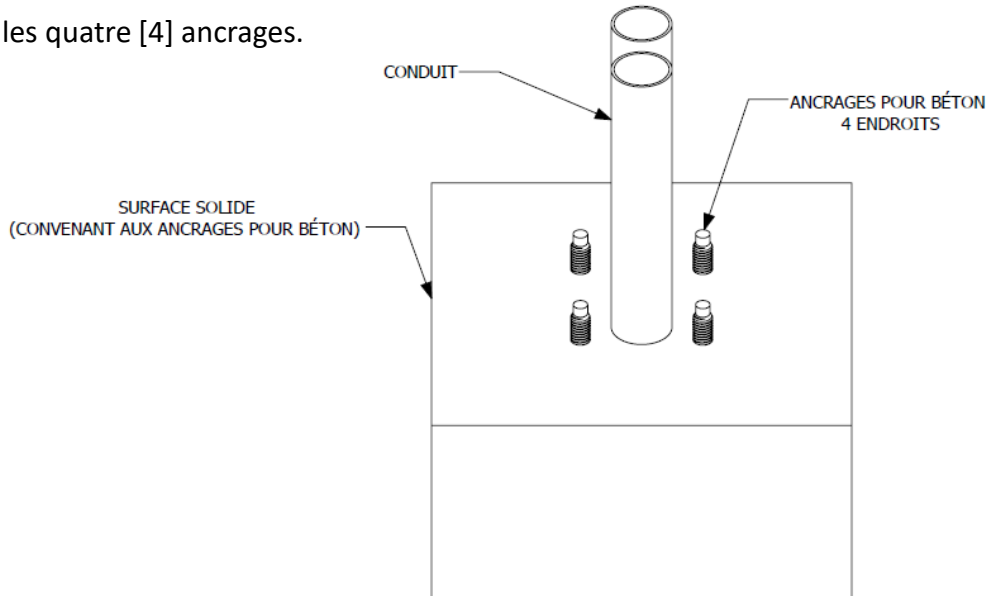
#### 5) Pull wires to desired length.

**Note:** Do not fasten conduits, raceways, or cables to the PEDOC itself. “S” loops shall be formed with the cables and wires to prevent stress on wires inside the enclosure. This will ensure that the cables and wires have adequate room to adjust for grade level changes caused by freezing and thawing cycles, and soil subsidence. Ground wires are to be included with supply conductors, and then shall be used to provide the connection to the PEDOC ground terminal.



## DIRECTIVES UL POUR LES MODÈLES DOTÉS D'UN SUPPORT DE FIXATION INTERNE

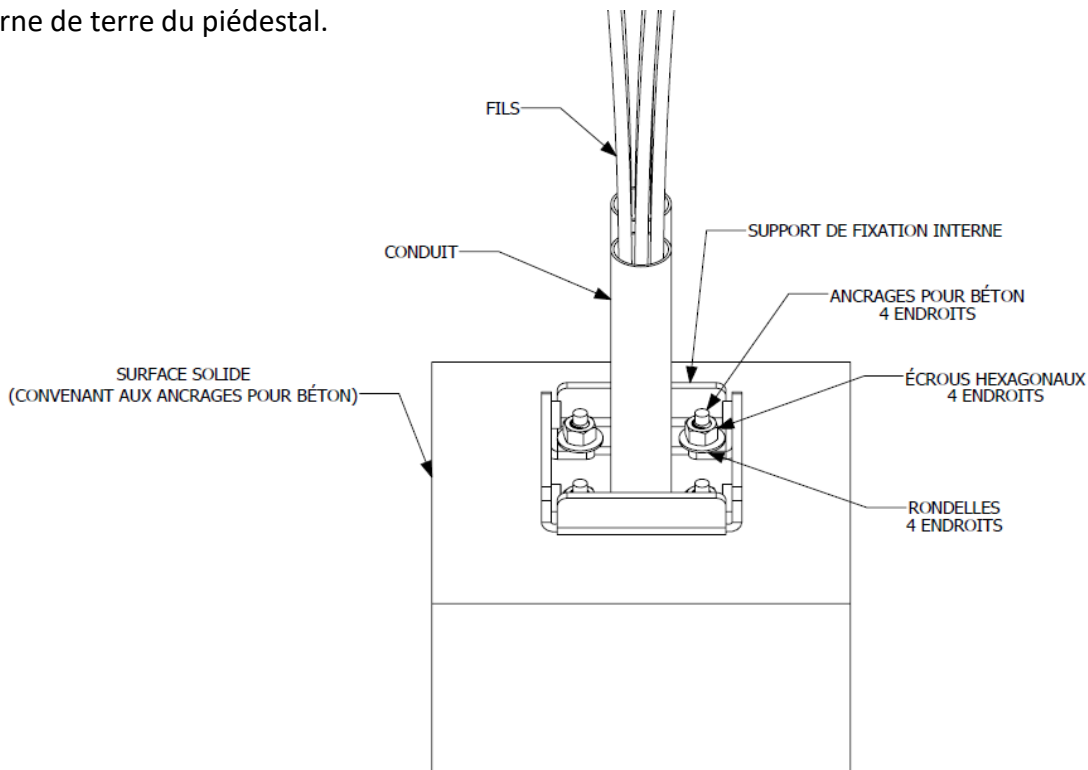
3) Insérer les quatre [4] ancrages.



4) Installer le support de fixation interne sur les ancrages au moyen de quatre [4] rondelles et écrous hexagonaux.

5) Acheminer les fils à la longueur requise.

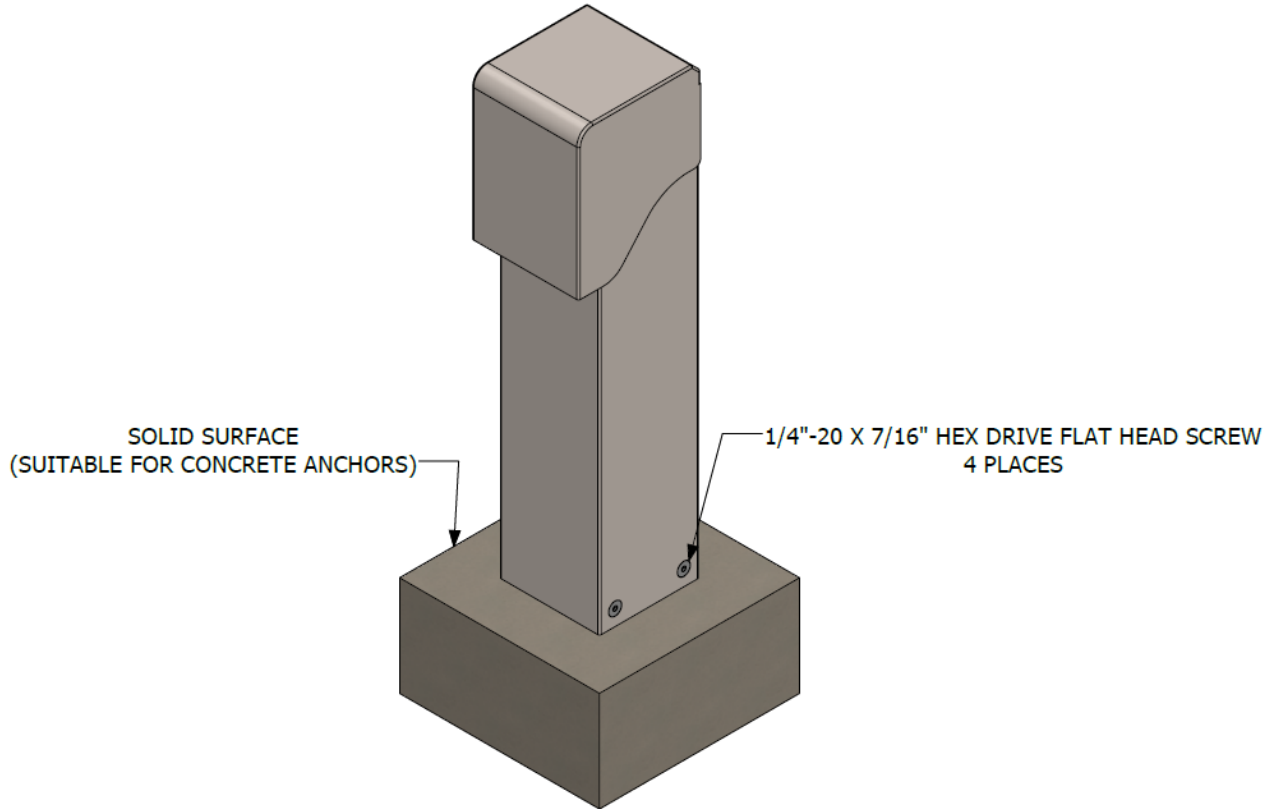
**Remarque :** ne pas assujettir les conduits, les canalisations ou les câbles au piédestal lui-même. On doit former des boucles en « S » dans les câbles et les fils pour éviter les contraintes internes. Ces câbles et fils pourront ainsi s'ajuster aux changements de niveau causés par les cycles de gel et de dégel ou la subsidence des sols. Des fils de terre doivent accompagner ceux d'alimentation et se connecter à la borne de terre du piédestal.



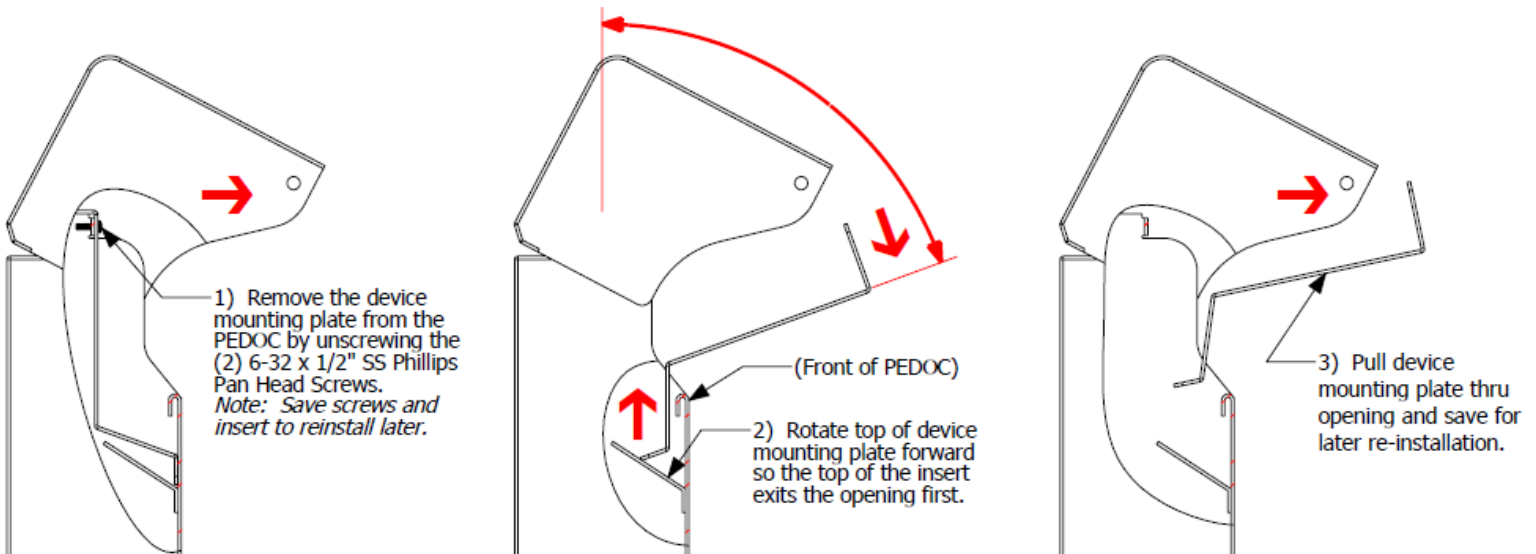


## UL INSTALLATION INSTRUCTIONS FOR MODELS WITH INTERNAL MOUNTING BRACKET

- 6) Install PEDOC over internal mounting bracket using (4) 1/4"-20 X 7/16" Hex Drive Flat Head Screws.

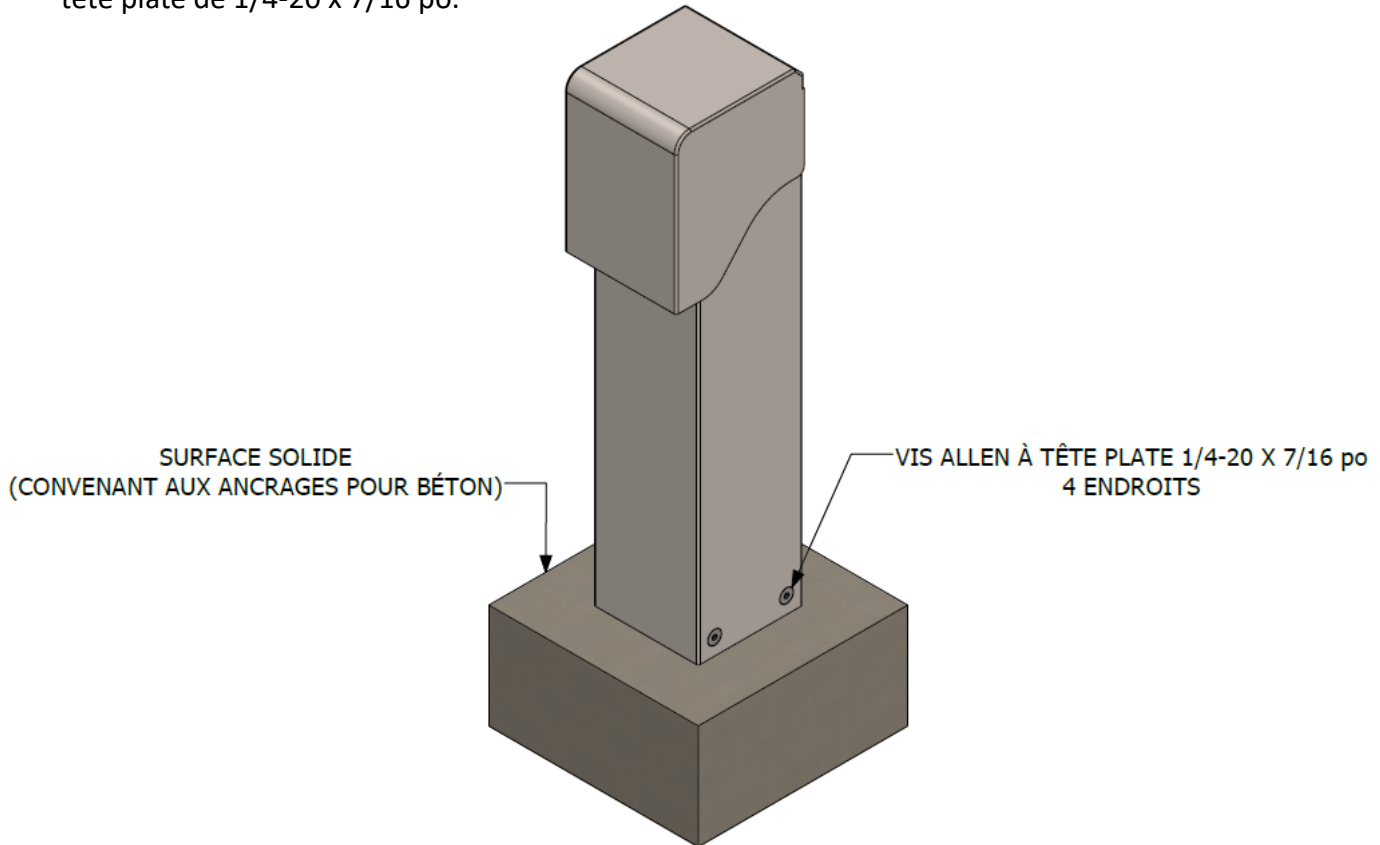


- 7) Remove device mounting plate from PEDOC by removing the (2) 6-32 x 1/2" SS Phillips Pan Head Screws. Follow steps 1 thru 3 shown in the images below.

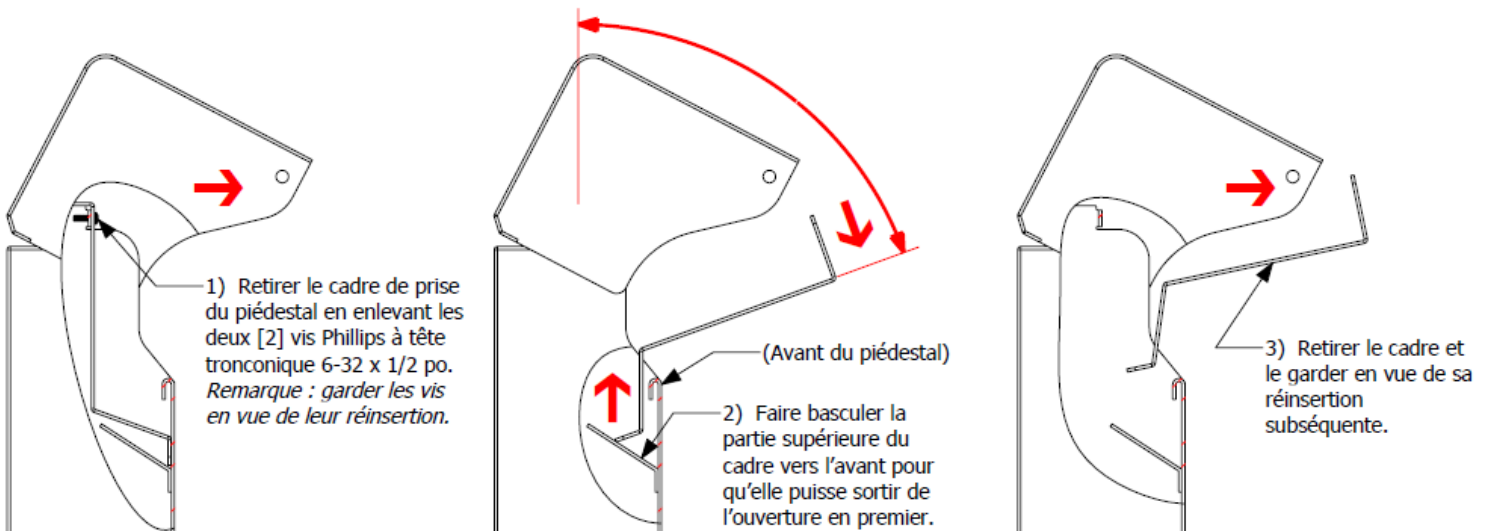


## DIRECTIVES UL POUR LES MODÈLES DOTÉS D'UN SUPPORT DE FIXATION INTERNE

- 6) Installer le piédestal au-dessus du support de fixation interne au moyen de quatre [4] vis Allen à tête plate de 1/4-20 x 7/16 po.

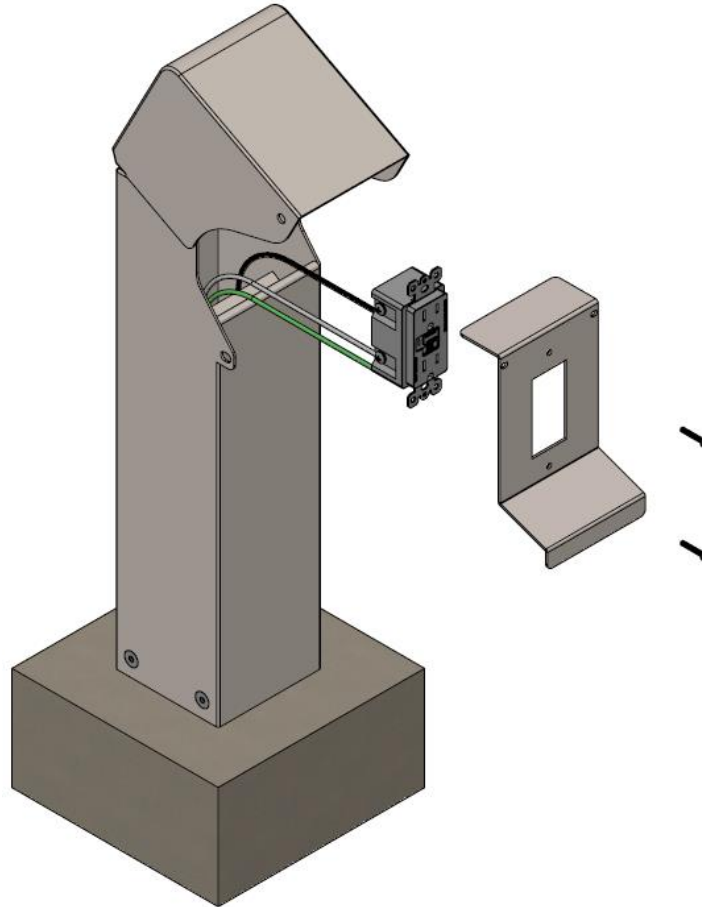


- 7) Retirer le cadre de prise du piédestal en enlevant les deux [2] vis Phillips à tête tronconique 6-32 x 1/2 po. Suivre les étapes 1 à 3 accompagnant les images ci-dessous.

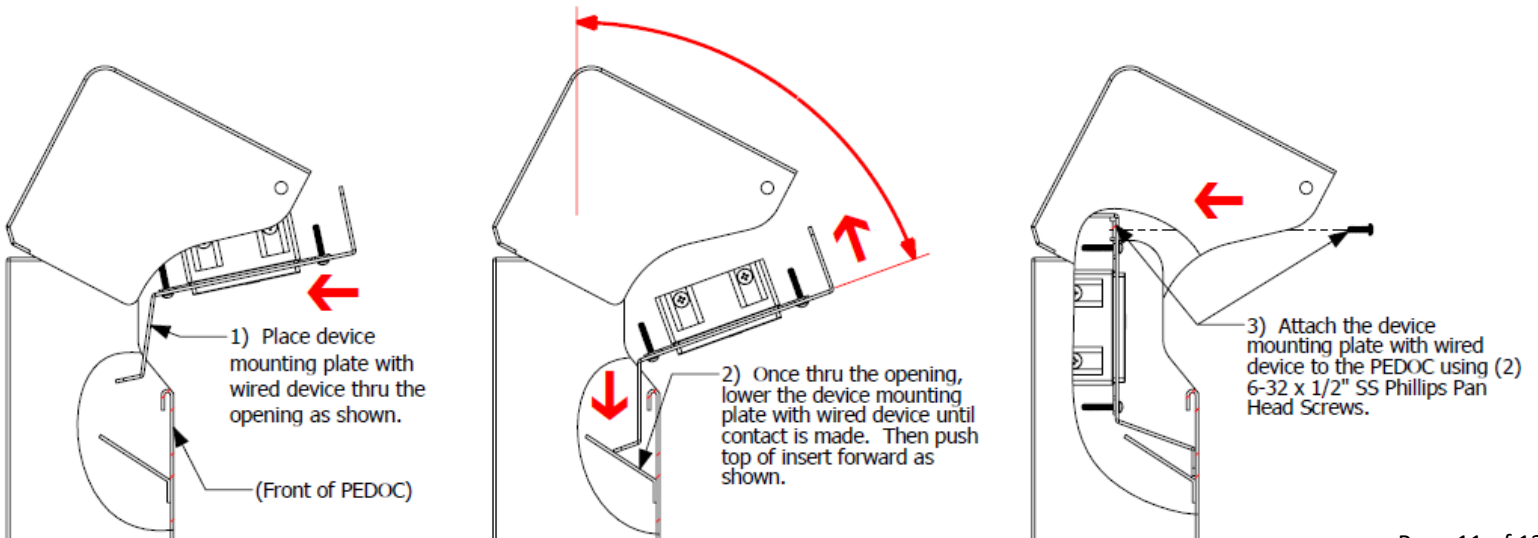


## UL INSTALLATION INSTRUCTIONS FOR MODELS WITH INTERNAL MOUNTING BRACKET

- 8) After wire termination Install the device into the device mounting plate using the screws supplied.  
(Note: Shown is a GFCI receptacle and a 1 Gang device mounting plate.)

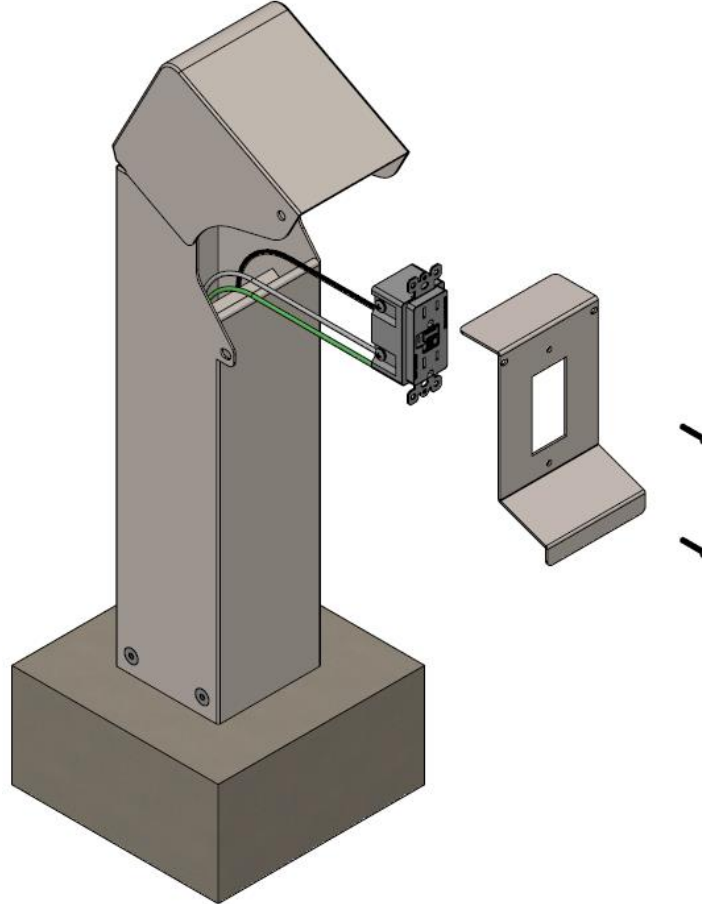


- 9) Place the wired device mounting plate into the PEDOC, following steps 1 thru 3 shown below.  
Note: Images shown below are shown without wires as reference only.



**DIRECTIVES UL POUR LES MODÈLES DOTÉS D'UN SUPPORT DE FIXATION INTERNE**

- 8) Une fois le câblage effectué, insérer la prise dans le cadre au moyen des vis fournies. *(Remarque : illustration d'une prise à DDFT insérée dans un cadre pour un dispositif.)*



- 9) Remettre le cadre et la prise dans le piedestal en suivant les étapes 1 à 3 ci-dessous. *Remarque : les images ci-dessous ne montrent pas les fils pour plus de clarté.*

